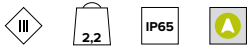
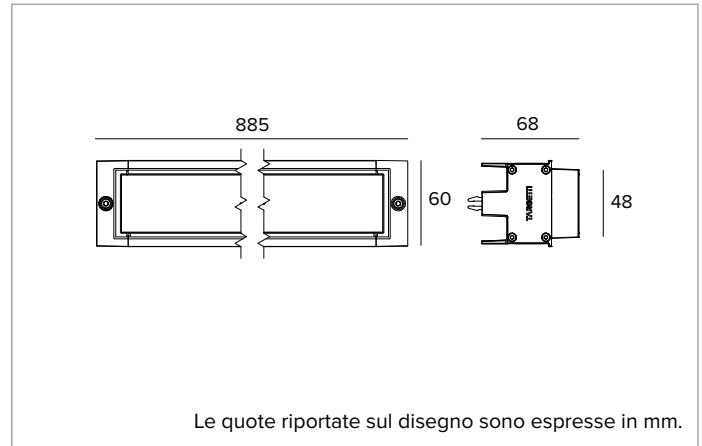


## 1E4140CA | IVY Modulo lineare

### Modulo luminoso lineare a LED, alimentato a bassissima tensione, per installazione all'interno del profilo



|               |                             | 3000K            | H(m)   | D1(m) | D2(m) | E <sub>max</sub> (lx) |    |
|---------------|-----------------------------|------------------|--------|-------|-------|-----------------------|----|
|               |                             | Ra90             | 85°    | 32°   |       |                       |    |
| Fixture Power |                             | 22W              | 1      | 1.84  | 0.57  | 2054                  |    |
| Source Flux   |                             | 2937lm           | 2      | 3.68  | 1.14  | 514                   |    |
| Fixture Flux  |                             | 2195lm           | 3      | 5.52  | 1.70  | 228                   |    |
| Efficacy      |                             | 98lm/W           | 4      | 7.36  | 2.27  | 128                   |    |
| TS1652        | I <sub>max</sub> =699cd/klm | I <sub>max</sub> | 2054cd | 5     | 9.20  | 2.84                  | 82 |



#### SORGENTE

Schede lineari LED High Power High Efficiency Ra90.

**Classe di efficienza energetica:** E

**Potenza nominale:** 20W

**Flusso nominale:** 2937lm

**Indice resa cromatica:** 90

**Rf:** 90,3

**Rg:** 100,4

**CCT nominale:** 3000K

**SDCM:** 3

**Durata utile (L80/B10):** >50000h tq +25°C

#### CARATTERISTICHE ILLUMINOTECNICHE

Versione Flood: gruppo ottico composto da lente primaria cilindrica in PMMA, riflettore in alluminio speculare ad alta riflettanza e filtro olografico diffondente integrato.

**Ottica:** IBRIDA

**Apertura di fascio:** FL

**Rendimento ottico:** 75%

**Flusso apparecchio:** 2195lm

**Efficienza luminosa:** 98lm/W

**Sicurezza fotobiologica:** Conforme al gruppo di rischio basso RG1

#### CARATTERISTICHE MECCANICHE

Corpo in estruso di alluminio con trattamento di anodizzazione nera dello spessore minimo di 15μ. Tappi di chiusura laterali in polimero termoplastico. Schermo in vetro extrachiaro serigrafato dello spessore di 4mm. Lunghezza del modulo illuminante di 885mm.

**Colore e finitura:** Nero anodizzato

**Dimensioni:** L=885mm

**Peso:** 2,2Kg

**Versione:** CASAMBI

**Grado di protezione:** IP65

#### CARATTERISTICHE ELETTRICHE

**Potenza apparecchio:** 22W

**Alimentazione:** 48Vdc

**Classe di isolamento:** CLASSE 3

**Classe F:** SI

**Temperatura ambiente:** -25°C / +35°C

#### INSTALLAZIONE

Sistema di aggancio rapido dei moduli tramite clip in alluminio anodizzato. Posizionamento "libero" in qualsiasi punto del profilo del sistema e serraggio meccanico con chiave esagonale. Predisposto per il collegamento in serie mediante cavo di connessione H05RN-F (0,15m + 0,15m) completo di connettori miniaturizzati maschio/femmina IP65.

#### NOTE

Versione con sistema di controllo Casambi integrato (Casambi Ready). Sistema di controllo DALI disponibile tramite accessorio. Commissioning del sistema di regolazione tramite APP gratuita; l'intervento di un tecnico specializzato può essere quotato su richiesta.

#### GARANZIA

5 anni.

#### AVVERTENZE

Apparecchio progettato per essere smaltito/riciclato a fine vita. Sorgente luminosa (solo LED) sostituibile da un professionista. Alimentatore sostituibile da un professionista.

A motivo dell'evoluzione tecnologica dei componenti elettronici i dati indicati sono soggetti ad aggiornamento e quindi deve essere richiesta conferma in fase d'ordine. Flusso luminoso e potenza elettrica presentano tolleranze di +/-10% rispetto al valore indicato. tq +25°C (CIE 121).

Si riserva la facoltà di apportare modifiche tecniche.

Targetti Sankey S.r.l.  
Via Pratese, 164  
50145 Firenze - Italy  
Tel: +39 055 37911  
targetti.com  
targetti@targetti.com

CCIAA Firenze  
Share Capital:  
€ 500.000,00  
VAT N. (IT):  
01537660480  
R.E.A: FI-275656

**TARGETTI**

# 1E4140CA | IVY Modulo lineare

Modulo luminoso lineare a LED, alimentato a bassissima tensione, per installazione all'interno del profilo

## Codici a completamento

### Alimentazione



| Driver | Colore | Codice        |
|--------|--------|---------------|
| ON-OFF | ●      | <b>1E4169</b> |

Box driver 48Vdc (IP65).  
L=450mm 90W.

Fornito di cavo di connessione H05RN-F (0,15m + 0,15m) completo di connettori maschio/femmina IP65 per il 220V e di connettore miniaturizzato femmina IP65 per il 48V.



| Driver | Colore | Codice        |
|--------|--------|---------------|
| ON-OFF | ●      | <b>1E4175</b> |

Box driver 48Vdc (IP65).  
L=450mm 150W.

Fornito di cavo di connessione H05RN-F (0,15m + 0,15m) completo di connettori maschio/femmina IP65 per il 220V e di connettore miniaturizzato femmina IP65 per il 48V.

### Alimentazione

| Dimensioni LxHxP mm | Potenza | Alimentazione | Uscita in tensione | IP   | Codice        |
|---------------------|---------|---------------|--------------------|------|---------------|
| 225x51x65           | 70W     | 220-240Vac    | 48Vdc              | IP67 | <b>1E2320</b> |
| 225x51x65           | 150W    | 220-240Vac    | 48Vdc              | IP67 | <b>1E2321</b> |

Alimentatore elettronico ON-OFF.  
Lunghezza cavo 0,5m (IN e OUT).  
Da completare con kit di connessione 1E4184.

| Dimensioni LxHxP mm | Potenza | Alimentazione | Uscita in tensione | IP   | Codice          |
|---------------------|---------|---------------|--------------------|------|-----------------|
| 225x36x60           | 60W     | 220-240Vac    | 48Vdc              | IP20 | <b>1T6917EL</b> |
| 240x49x60           | 130W    | 220-240Vac    | 48Vdc              | IP20 | <b>1T6916EL</b> |

Alimentatore elettronico ON-OFF.  
Da completare con kit di connessione 1E4184.

## Accessori

### Cavo



| L mm | Codice        |
|------|---------------|
| 500  | <b>1E4270</b> |
| 1000 | <b>1E4181</b> |
| 2000 | <b>1E4182</b> |
| 3000 | <b>1E4183</b> |

Cavo di collegamento comprensivo di connettori maschio/femmina.

### Utensile



| Codice        |
|---------------|
| <b>1E4171</b> |

Microgiravite con testa esagonale (diametro 0,9mm) per il cablaggio del kit di connessione 1E4184.

### Connettore



| Codice        |
|---------------|
| <b>1E4184</b> |

Kit di connessione 24/48V.  
Cavo non incluso.  
Diametro massimo del cavo 7,5mm.  
Da utilizzare per lunghezze superiori ai 3m.



| Codice        |
|---------------|
| <b>1E2769</b> |

Box di connessione lineare IP66/IP68.  
5 poli, di sezione max 1,5mm<sup>2</sup>.  
Diametro del cavo da 7 a 12mm.

A motivo dell'evoluzione tecnologica dei componenti elettronici i dati indicati sono soggetti ad aggiornamento e quindi deve essere richiesta conferma in fase d'ordine. Flusso luminoso e potenza elettrica presentano tolleranze di +/-10% rispetto al valore indicato. tq +25°C (CIE 121).

Si riserva la facoltà di apportare modifiche tecniche.

Targetti Sankey S.r.l.  
Via Pratese, 164  
50145 Firenze - Italy  
Tel: +39 055 37911  
targetti.com  
targetti@targetti.com

CCIAA Firenze  
Share Capital:  
€ 500.000,00  
VAT N. (IT):  
01537660480  
R.E.A.: FI-275656

**TARGETTI**

## 1E4140CA | IVY Modulo lineare

### Modulo luminoso lineare a LED, alimentato a bassissima tensione, per installazione all'interno del profilo

#### Connettore



Codice

**1E3184**

Connettore IP68 5 poli e 4 vie.

#### Sistemi di controllo



Codice

**1T8173CA**

Bridge DALI/Casambi: dispositivo che permette di interfacciare apparecchi che montano la tecnologia mesh Bluetooth Casambi con un impianto DALI tradizionale e di essere regolati dalla centralina DALI.

All'interno del solito circuito DALI si possono avere fino ad un massimo di 64 tra apparecchi DALI cablati e Casambi wireless.

Funziona solo con reti Casambi Evolution.

Il Bridge DALI è trasparente nell'impianto DALI, quindi non occupa nessun indirizzo. Non ha bisogno di essere alimentato in quanto riceve alimentazione direttamente dal bus DALI.

Per fornire il grado IP68 al dispositivo completare con il codice 1E3184.

LxHxP=40,4x14x36,3mm.

A motivo dell'evoluzione tecnologica dei componenti elettronici i dati indicati sono soggetti ad aggiornamento e quindi deve essere richiesta conferma in fase d'ordine. Flusso luminoso e potenza elettrica presentano tolleranze di +/-10% rispetto al valore indicato. tq +25°C (CIE 121).

Si riserva la facoltà di apportare modifiche tecniche.

Targetti Sankey S.r.l.  
Via Pratese, 164  
50145 Firenze - Italy  
Tel: +39 055 37911  
targetti.com  
targetti@targetti.com

CCIAA Firenze  
Share Capital:  
€ 500.000,00  
VAT N. (IT):  
01537660480  
R.E.A.: FI-275656

**TARGETTI**